



JCSS技術的要求事項適用指針

登録に係る区分:長さ

校正手法の区分の呼称:一次元寸法測定器

計量器等の種類:リングゲージ、プラグゲージ

(第7版)

(JCT20108-07)

改正:平成30年12月10日

独立行政法人製品評価技術基盤機構

認定センター

この指針に関する全ての著作権は、独立行政法人製品評価技術基盤機構に属します。この指針の全部又は一部転用は、電子的・機械的(転写)な方法を含め独立行政法人製品評価技術基盤機構認定センターの許可なしに利用することは出来ません。

発行所 独立行政法人製品評価技術基盤機構 認定センター
住所 〒151-0066 東京都渋谷区西原2丁目49-10
TEL 03-3481-1921(代)
FAX 03-3481-1937
E-mail jcss@nite.go.jp
Home page <https://www.nite.go.jp/iajapan/jcss/>

目 次

序文	4
1. 適用範囲	4
2. 引用規格及び関連文書	4
3. 用語	5
4. 参照標準	5
5. 設備	7
6. 計量トレーサビリティと校正	8
7. 施設及び環境条件	8
8. 方法の選定、検証及び妥当性確認	8
9. 校正測定能力及び測定の不確かさ	9
10. サンプルング	9
11. 校正品目の取扱い	9
12. 結果の報告(校正証明書)	9
13. 要員	9
14. 外部から提供される製品及びサービス	10
15. 登録申請書別紙の記載例	10
16. その他	10
別添1 校正証明書記載例	11
別添2 登録申請書別紙の記載例	14

JCSS技術的要求事項適用指針

登録に係る区分:長さ

校正手法の区分の呼称:一次元寸法測定器

計量器等の種類:リングゲージ、プラグゲージ

序文

この技術的要求事項適用指針(以下「適用指針」という。)は、JCSSにおいて登録の要件として用いるISO/IEC 17025に規定されている技術的要求事項の明確化及び解釈を次の適用範囲について示すことを目的とする。

1. 適用範囲

この適用指針は、JCSSにおける登録に係る区分「長さ」のうち一次元寸法測定器(リングゲージ、プラグゲージ)について定める。

2. 引用規格及び関連文書

次に掲げる引用規格及び関連文書は特に指定しない限り、原則としてその最新版を引用する。

2.1 引用規格

ISO/IEC 17025 (JIS Q 17025): General requirements for the competence of testing and calibration laboratories (試験所及び校正機関の能力に関する一般要求事項)

ISO/IEC Guide 99: International vocabulary of metrology – Basic and general concepts and associated terms (VIM) (国際計量計測用語 – 基本及び一般概念並びに関連用語 (VIM))

ISO/IEC Guide 98-3: Uncertainty of measurement – Part 3: Guide to the expression of uncertainty in measurement (GUM: 1995)

JIS Z 8103: 計測用語

JIS Z 8703: 試験場所の標準状態

JIS B 7420: 限界プレーンゲージ

JIS B 7430: オプティカルフラット

JIS B 7431: オプティカルパラレル

JIS B 7506: ブロックゲージ

2.2 関連文書

JCSS登録の一般要求事項 (JCRP21)

IAJapan測定の特レーサビリティに関する方針 (URP23)

JCSS技術的要求事項適用指針 長さ・波長計量器 (JCT20101)

JCSS技術的要求事項適用指針 長さ・一次元寸法測定器・ブロックゲージ、各種長さ測定用校正器で測定面が平面であるもの(光波干渉測定法による) (JCT20102)

JCSS技術的要求事項適用指針 長さ・一次元寸法測定器・ブロックゲージ、各種長さ測定用校正器で測定面が平面であるもの(比較校正法による) (JCT20103)

JCSS技術的要求事項適用指針 長さ・一次元寸法測定器・標準尺 (JCT20104)

JCSS技術的要求事項適用指針 長さ・一次元寸法測定器・直尺、直尺(端面が基点のもの)及び鋼製巻尺 (JCT20105)

JCSS技術的要求事項適用指針 長さ・形状測定器・座標測定機(JCT20113)

JCSS技術的要求事項適用指針 長さ・形状測定器・座標測定機用ゲージ(JCT20118)

JCSS不確かさ見積もりに関するガイド 長さ

3. 用語

3.1 この適用指針の用語は、ISO/IEC 17025、VIM、GUM、JIS Z 8103、JIS Z 8703、JIS B 7420、JIS B 7430、JIS B 7431及びJIS B 7506の該当する定義を適用する。

3.2 この適用指針では、次の定義を適用する。

リングゲージ: 測定面がゲージの内側にあり、測定面が円筒形状で、その軸線と垂直に交わる断面の直径でゲージの直径が定義されており、軸線の位置によらず同一の呼称値であるゲージ。

プラグゲージ: 測定面がゲージの外側にあり、測定面が円筒形状で、その軸線と垂直に交わる断面の直径でゲージの直径が定義されており、軸線の位置によらず同一の呼称値であるゲージ。

常用参照標準: 上位の登録事業者により特定二次標準器に連鎖して校正された校正用ブロックゲージ、リングゲージ、プラグゲージ、各種長さ測定用校正器で測定面が平面であるもの、標準尺、633 nm実用波長安定化ヘリウムネオンレーザ装置、座標測定機等であって、校正事業者の保有する最上位の標準器

ワーキングスタンダード: 常用参照標準で校正されたブロックゲージ、リングゲージ、プラグゲージ、座標測定機、測長機等であって、標準器として使用するもの

校正用機器: 校正に使用する常用参照標準及びワーキングスタンダード以外の校正に使用する機器

4. 参照標準

4.1 参照標準による校正範囲

1) 校正対象機器

校正対象機器は表1のとおりとする。

表1 校正対象機器及び校正範囲

校正対象機器	校正範囲
リングゲージ	内径寸法 2 mm以上 315 mm以下
プラグゲージ	外径寸法 0.1 mm以上 500 mm以下

(注)校正対象の校正項目は、寸法のみであり、形状偏差量は含まない。

2) 校正範囲

校正範囲は、原則として表1の範囲とする。

ただし、技術的に妥当であると認められる場合は、上記の校正範囲を超えて、校正範囲の拡大を行うことができる。

(注1) 校正範囲の拡大の方法は、技術的に確立された方法であり、範囲の拡大に伴う不確かさの評価が可能な方法であること。

- (注2) 校正範囲の拡大を行う場合は、校正方法の妥当性確認について記録すること。
- (注3) 校正用ブロックゲージを保有する校正事業者は、密着(リング)したものを利用して校正を行うことができる。ただし、その校正方法及び不確かさの評価方法を文書化すること。

4.2 参照標準の校正周期

1) 常用参照標準の校正周期

校正周期は校正実施日の翌月の一日から起算して、表2に示す校正周期以内であって、常用参照標準の安定性が確認できる範囲内で校正事業者が定めるものとする。

ただし、校正事業者が常用参照標準について定期的な検証を行うなかで、常用参照標準に異常等が検出された場合は、校正周期の期間内であっても上位の参照標準による校正を受けなければならない。

表2 常用参照標準の校正周期

常用参照標準 ^(注)	校正周期
リングゲージ	2年
プラグゲージ	
校正用ブロックゲージ	
各種長さ測定用校正器で測定面が平面であるもの	
標準尺 目盛の長さが50 mm 以上 1000 mm 以下で拡張不確かさ(信頼の水準約95%)が1000 mm 相当で2 μm を超えないもの	3年
標準尺 目盛の長さが50 mm 以上 1000 mm 以下で拡張不確かさ(信頼の水準約95%)が1000 mm 相当で2 μm を超えるもの	
633 nm 実用波長安定化ヘリウムネオンレーザ装置であって <u>相対標準不確かさが1.5×10^{-6}未満のもの</u>	3年
633 nm実用波長安定化ヘリウムネオンレーザ装置であって <u>相対標準不確かさが1.5×10^{-6}以上で使用されるもの</u>	30年
座標測定機	1年

(注1) リングゲージ、プラグゲージ以外の参照標準を用いてシステムを構築する場合は、本適用指針及び下記の適用指針を参照のこと。

校正用ブロックゲージ:「JCSS技術的要求事項適用指針 長さ・一次元寸法測定器・ブロックゲージ、各種長さ測定用校正器で測定面が平面であるもの(比較校正法による)」

標準尺:「JCSS技術的要求事項適用指針 長さ・一次元寸法測定器・(標準尺)及び(直尺、直尺(端面が基点のもの)及び鋼製巻尺)」

633 nm実用波長安定化ヘリウムネオンレーザ装置:「JCSS技術的要求事項適用指針 長さ・一次元寸法測定器・ブロックゲージ、各種長さ測定用校正器で測定面が平面であるもの(光波干渉測定法による)」

座標測定機:「JCSS技術的要求事項適用指針 長さ・形状測定器・座標測定機及び座標測定機用ゲージ」

(注2) 必要な場合、常用参照標準の精度管理のために、常用参照標準とは別の標準器(ワーキングスタンダードを兼ねても良い)を備え、定期的に常用参照標準と比較し常用参照標準の性能を検証すること。

- 2) ワーキングスタンダードの校正周期
上位標準となる常用参照標準の校正周期以内であること。

4.3 参照標準の具備条件

- 1) 常用参照標準(リングゲージ、プラグゲージの場合)の具備条件
測定面に有害な突起、すり傷、錆などがなく、寸法の経年変化が微少か又はその変化率が既知であること。
- 2) 常用参照標準(リングゲージ、プラグゲージ以外の場合)の具備条件
関連する適用指針(4.2 (注1))を参照のこと。
- 3) ワーキングスタンダードの具備条件
ワーキングスタンダードとしてとして使用するための安定性を十分に保持し、不確かさの評価が可能である機器であること。
校正事業者は、ワーキングスタンダードを明確にし、校正方法、不確かさの評価方法を文書化すること。

5. 設備

- 1) 校正用機器及び設備の例を表3に示す。
- 2) 校正用機器及び設備は、使用頻度、使用履歴、機器の特性等を考慮し実態に即した校正周期又は点検周期を設定することが望ましい。

表3 校正用機器及び設備の例

名称	仕様
測長機	測定範囲 2 mm～100 mm 分解能 0.1 μm
ブロックゲージ用内測標準ジグ	平面度 0.3 μm
温度計(ゲージ温度モニター用)	$U(k=2)=0.05$ °C
温度計(室温及び定盤温度のモニター用)	最小目盛0.5 °C
湿度計(校正室モニター用)	測定範囲 30 %～80 %
オプチカルフラット又はオプチカルパラレル (ブロックゲージ面確認用)	JIS B 7430 又は JIS B 7431の 各1級のもの
温度ならし用定盤	鋳鉄製又は石製 突起やバリ等のないもの
標準器・被校正物取付具	
測定面手入れ用具	
気温用温度計 (長さ測定用レーザを常用参照標準として用いる場合)	$U(k=2)=0.1$ °C
気圧計 (長さ測定用レーザを常用参照標準として用いる場合)	$U(k=2)=0.2$ hPa

湿度計 (長さ測定用レーザを常用参照標準として用いる場合)	$U(k=2)=4\%$
温度・湿度記録計 (現地校正の場合、事前調査及び校正実施中の環境条件検証に用いる。)	温度計の仕様 $U(k=2)=0.5\text{ }^{\circ}\text{C}$ 記録範囲 $10\text{ }^{\circ}\text{C}\sim 30\text{ }^{\circ}\text{C}$ 湿度計の仕様 記録範囲 $30\%\sim 80\%$

(注)使用する機器、設備及び必要な仕様は、校正事業者の校正方法及び実現しようとする不確かさによって異なる。

6. 計量トレーサビリティと校正

校正結果の正確さ又は有効性に影響を与える校正用機器は「IAJapan測定のトレーサビリティに関する方針」に定める方針に従うこと。原則として、校正中の近傍温度又はゲージの温度を測定する温度計及び温度に係わる不確かさの評価に用いる温度計は、これに該当する。また、長さ測定用レーザを常用参照標準として用いる場合は、上記に加え屈折率決定のための空気温度、空気気圧測定装置も該当する。

(注) 該当機器は、校正システム、実現しようとする不確かさ、保有する校正用機器及び設備などによって異なる場合がある。

7. 施設及び環境条件

7.1 施設

恒久的な施設であること。移動校正又は出張校正等で恒久的な施設以外の場所で校正を実施する場合は、7.2環境を参考にして環境条件について文書化すること。

7.2 環境

校正室の環境は、的確に管理され、定期的な環境測定を行うこと。

校正を行う施設は、高性能の恒温・恒湿空調は特に必要としないが、面積に余裕があり、温湿度の変動が少なく、直射日光、有害な雰囲気、塵埃の発生や侵入、校正を妨げる振動等から遮断されている必要がある。望ましい気温、湿度等の条件の例を次に示す。

- 1) 校正室の気温
18 °C以上25 °C以下の範囲で、校正作業中の温度変化率が1 °C/h以下であること。
- 2) 校正室の湿度
相対湿度が70 %以下であること。
- 3) 校正室の振動
校正結果に有害な影響を与えない程度であること。

8. 方法の選定、検証及び妥当性確認

- 1) 校正方法は技術的に確立された公知の方法であること。
- 2) 「JCSS不確かさの見積もりに関するガイド 長さ」に記述がある場合、参考にすることが望ましい。
- 3) 校正手順書は申請範囲を全て網羅し、具体的かつ詳細に記載されていること。
(機器の操作方法だけを記述したものではなく、校正方法、校正手順、校正作業上の注意等

を記述すること。)

- 4) 校正測定能力を現出する校正手順書を初め、校正対象機器全てを網羅する校正手順書を文書化すること。

9. 校正測定能力及び測定の不確かさ

9.1 校正測定能力

校正事業者は自らの技術能力の範囲で実現できる一番小さな不確かさを校正測定能力とすること。

(注) 校正測定能力の定義は、「JCSS登録の一般要求事項」を参照のこと。

9.2 測定の不確かさ

校正証明書に記載する校正結果に対して、不確かさの評価方法及び評価結果を文書化し、いつでも利用できること。

「JCSS不確かさ見積もりに関するガイド 長さ」に記述がある場合、参考にすることが望ましい。

10. サンプリング

特になし。

11. 校正品目の取扱い

- 1) 校正の不確かさに応じた温度ならしの手順を持つこと。
- 2) 校正品目の劣化、損失又は損傷を防止するため、校正品目は校正関係者以外の者が触れることのできない施設又は保管庫に保管することが望ましい。

12. 結果の報告(校正証明書)

リングゲージ、プラグゲージの校正結果について次の点を考慮し、説明を明記すること。校正証明書の記載事項の例を別添1に示す。

- 1) 校正結果の定義、算出式等を記載すること。
(例: 校正結果 = 測定値 - 呼び寸法)
- 2) 標準温度を記載すること。
(注) 該当する場合は、校正結果は標準温度に換算した値である旨を記載すること。
- 3) 計算に使用した校正品目の線膨張係数を記載すること。
(注) 該当する場合は、線膨張係数を実測したものと誤解されないため、線膨張係数は実測値でない旨を記載すること。
- 4) 校正室の環境条件として、温度等を記載すること。
- 5) 不確かさを表記する単位は、 μm とすること。
- 6) 校正に使用した標準器を記載すること。
- 7) 校正条件(校正箇所等)についての説明を記載すること。

13. 要員

特になし。

14. 外部から提供される製品及びサービス

特になし。

15. 登録申請書別紙の記載例

登録申請書別紙の記載例を別添2に示す。

16. その他

特になし。

別添1 校正証明書記載例

標章／登録番号又は
認定シンボル／認定番号

総数〇〇頁のうち〇〇頁
証明書番号 〇〇〇〇〇

校正証明書

依頼者名 〇〇〇〇株式会社
住所 〇〇県〇〇市〇〇町1-2-34
品名及び数量 リングゲージ(又はプラグゲージ) 1個
機器番号 No.〇〇〇
製造者名 〇〇〇株式会社
校正項目 内径寸法(又は外径寸法)
校正方法 当社「〇〇校正手順書」による
校正に用いた標準器 常用参照標準
校正用ブロックゲージ 機器番号No.〇〇〇
校正実施場所 当社〇〇〇校正室
校正室の環境条件 温度 20 °C±〇 °C、湿度 60 %±〇 %
校正年月日 〇〇〇〇年〇〇月〇〇日

校正結果は、〇〇頁のとおりであることを証明します。

〇〇〇〇年〇〇月〇〇日

〇〇県〇〇市〇〇町五丁目6-78

株式会社 ABCD 計測センター
センター長 ◇◇ ◇◇

(注)校正証明書の記載事項に関する規定及び記載文例は、「JCSS登録の一般要求事項」を参照のこと。

(リングゲージの場合)

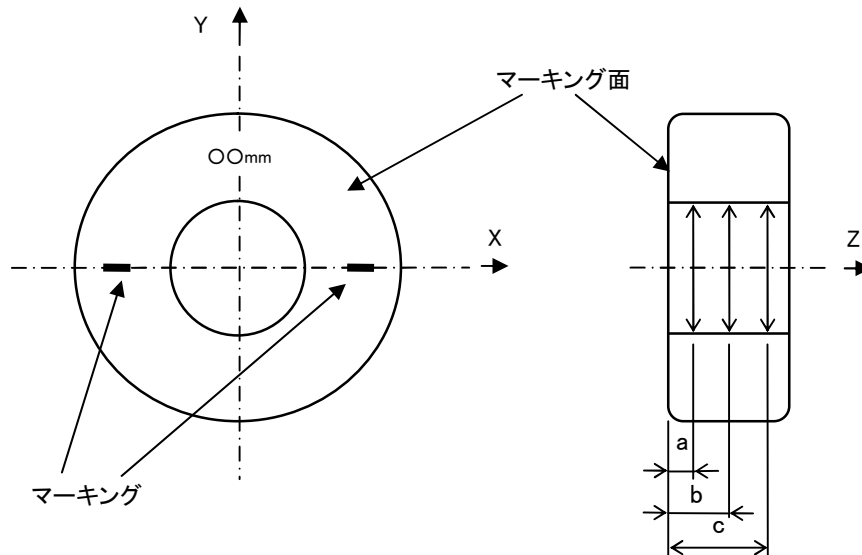
標章／登録番号又は
認定シンボル／認定番号

総数〇〇頁のうち〇〇頁
証明書番号 〇〇〇〇〇

校正結果

呼び寸法(mm)	測定箇所		内径寸法(mm)	
	XY方向	Z方向		
〇〇	X方向	a	〇.〇 mm	〇〇.〇〇〇〇
		b	〇.〇 mm	〇〇.〇〇〇〇
		c	〇.〇 mm	〇〇.〇〇〇〇
	Y方向	a	〇.〇 mm	〇〇.〇〇〇〇
		b	〇.〇 mm	〇〇.〇〇〇〇
		c	〇.〇 mm	〇〇.〇〇〇〇

- 1) 校正の拡張不確かさ(信頼の水準約95 % 包含係数 $k=2$)は、〇.〇 μm である。
- 2) 校正結果は、標準温度20 °Cにおける値である。
- 3) 校正品目の材質及び線膨張係数
 材質: 鋼
 線膨張係数: $(11.5 \pm 1.0) \times 10^{-6} / \text{K}$
 (線膨張係数は実測ではなく、製造業者から提供された値を採用した。)
- 4) 校正は、リングゲージのマーキング面を上にして行った。
- 5) 測定箇所は下図のとおり、X、Yの2方向でa、b、cの6箇所である。



以下 余白

- (注1) 測定箇所は、図等により明確に説明すること。
- (注2) 2頁目以降には標章又は認定シンボルを付しても付さなくても良い。ただし、登録の対象とならないデータのみが記載されている頁には標章又は認定シンボルを付してはならない。

(プラグゲージの場合)

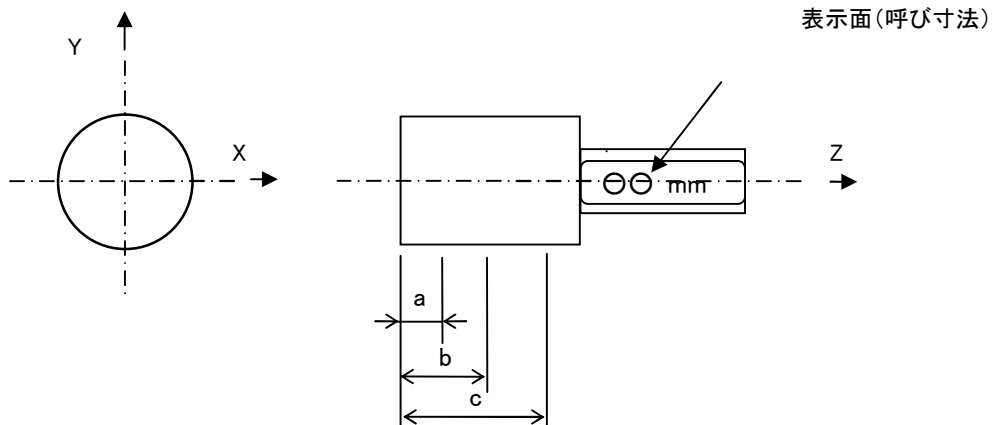
標章／登録番号又は
認定シンボル／認定番号

総数〇〇頁のうち〇〇頁
証明書番号 〇〇〇〇〇

校正結果

呼び寸法(mm)	測定箇所		外径寸法(mm)	
	XY方向	Z方向		
〇〇	X方向	a	〇.〇 mm	〇〇.〇〇〇〇
		b	〇.〇 mm	〇〇.〇〇〇〇
		c	〇.〇 mm	〇〇.〇〇〇〇
	Y方向	a	〇.〇 mm	〇〇.〇〇〇〇
		b	〇.〇 mm	〇〇.〇〇〇〇
		c	〇.〇 mm	〇〇.〇〇〇〇

- 1) 校正の拡張不確かさ(信頼の水準約95 % 包含係数 $k=2$)は、 $0.0 \mu\text{m}$ である。
- 2) 校正結果は、標準温度 $20 \text{ }^\circ\text{C}$ における値である。
- 3) 校正品目の材質及び線膨張係数
 材質: 鋼
 線膨張係数: $(11.5 \pm 1.0) \times 10^{-6} /\text{K}$
 (線膨張係数は実測ではなく、製造業者から提供された値を採用した。)
- 4) 測定箇所は下図のとおり、X、Yの2方向でa、b、cの6箇所である。



以下 余白

- (注1) 測定箇所は、図等により明確に説明すること。
- (注2) 2頁目以降には標章又は認定シンボルを付しても付さなくても良い。ただし、登録の対象とならないデータのみが記載されている頁には標章又は認定シンボルを付してはならない。

別添2 登録申請書別紙の記載例

様式第81 別紙

登録に係る区分：長さ

恒久的施設で行う校正

校正手法の区分の 呼称	種類	校正範囲	校正測定能力 (信頼の水準約95%)
一次元寸法測定器	リングゲージ	〇〇 mm以上 ×× mm以下	〇〇 μm
	プラグゲージ	〇〇 mm以上 ×× mm以下	〇〇 μm

(注1) リングゲージ、プラグゲージの寸法の単位は、mmとする。

(注2) 校正測定能力を表記する単位は、μmとすること。

(注3) 登録申請書には、申請者の実現できる最良の数値だけが校正測定能力として記載されているので、ワーキングスタンダードを使用した場合、材質(鋼、超硬、ジルコニア、窒化ケイ素等)が違う場合、密着(リングング)を行う場合等、実際に校正事業を行う場合に必要となる校正方法の違い毎に、校正マニュアルを作成し、それぞれについて不確かさの評価を行い、社内規程中の校正事業の範囲に明記すること。また、社内規程には、校正事業の範囲、校正方法及び校正対象を明記すること。

今回の改正のポイント

ISO/IEC 17025 の改正及び常用参照標準(レーザ装置)の校正周期修正に伴う見直し

主な変更箇所は次のとおり

◇2.引用規格及び関連文書 最新版を引用する旨を追記。規格の制定又は改正年数を削除

◇4.2 1)表2 「633 nm実用波長安定化ヘリウムネオンレーザ装置」を「633 nm実用波長安定化ヘリウムネオンレーザ装置であって相対標準不確かさが 1.5×10^{-6} 未満のもの」に修正。「633 nm実用波長安定化ヘリウムネオンレーザ装置であって相対標準不確かさが 1.5×10^{-6} 以上で使用されるもの 30年」を追記

◇13. 要員 技術管理主体の削除に伴う見直し

◇別添1 校正証明書の記載例:「校正実施場所」を追記。「校正結果は標準温度 20°C に換算して求めた値」を「校正結果は標準温度 20°C における値」に修正

◇その他 字句修正(「最高測定能力」を「校正測定能力」に修正。不確かさの「算出」を「評価」に修正等)

(変更点には、下線が付してあります)

以上